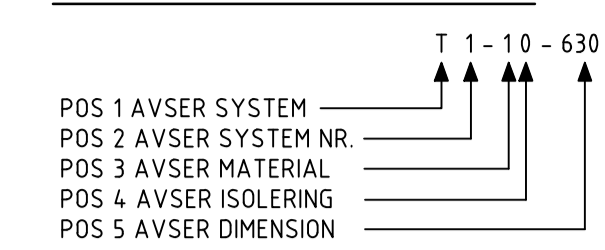


FÖRKLARINGAR



- SYSTEM**
- A AVLUFT
 - F FRÄNLUFT
 - T TILLUFT
 - U UTELUFT
 - Ö ÖVERLUFT

- MATERIAL (POS 3)**
- 1 VARMFÖRZINKAD STÄLPLÅT

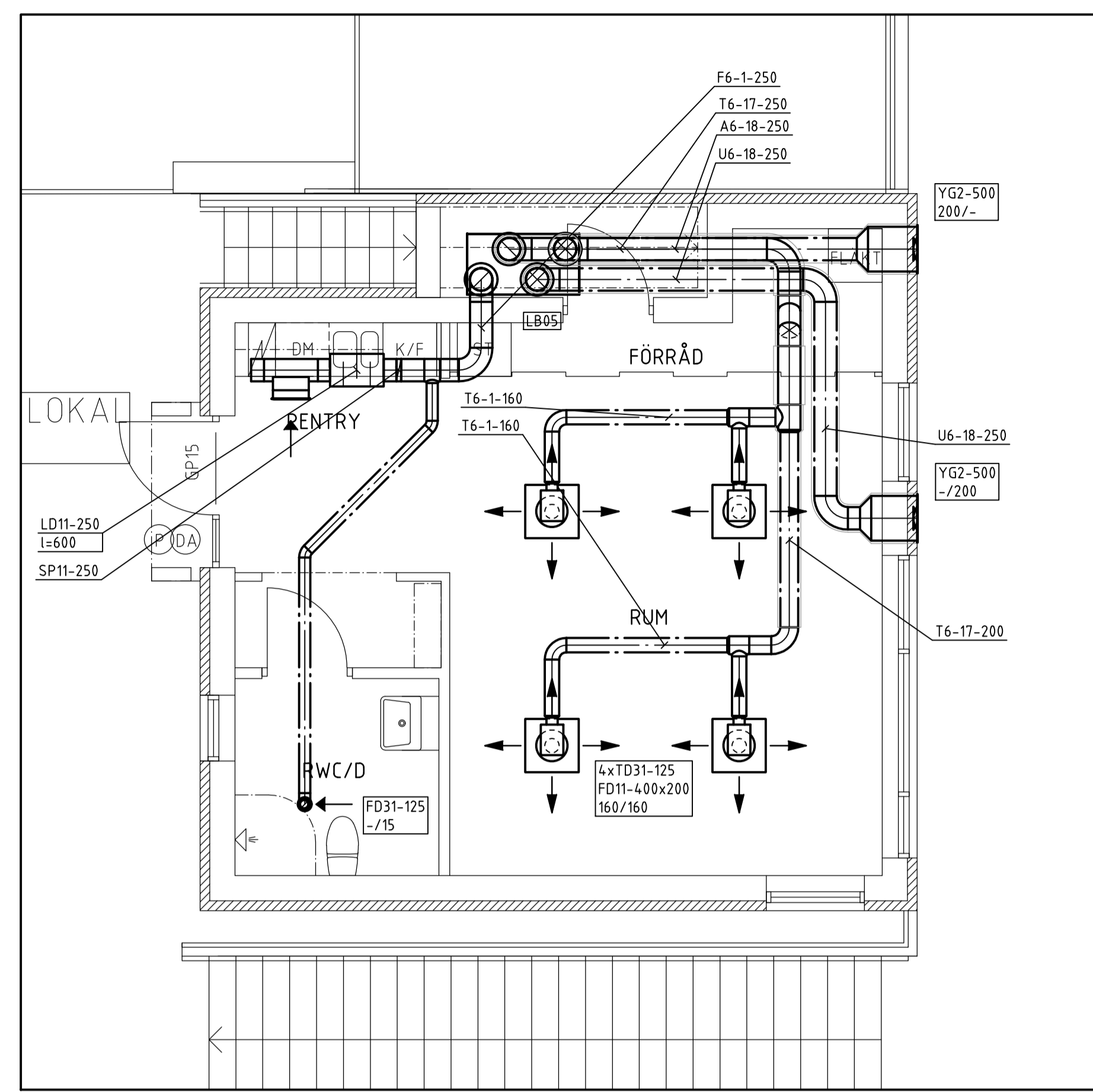
- ISOLERING (POS 4)**
- 0 OISOLERAD
 - 1 UTV. ISOL. EI15
 - 2 UTV. ISOL. EI30
 - 3 UTV. ISOL. EI60
 - 7 UTV. VÄRMEISOL. 30mm
 - 8 UTV. KONDENSISOL. 30mm

- SAKVAROR**
- BGF BRANDGASFLÄKT
 - FD FRÄNLUFTSDON
 - FF FRÄNLUFTSFLÄKT
 - Gx GIVARE
 - KH TAKHUV UTELUFT/AVLUFT
 - LB LUFTBEHANDLINGSAGGREGAT
 - LD LJUDDÄMPARE
 - MT MÄTARE TEMPERATUR
 - RL RENSLUCKA
 - SF SPISFLÄKT
 - SP SPJÄLL
 - ST SPJÄLLSTÄLLDON
 - TD TILLUFTSDON
 - TH TAKHUV
 - TT TORKTUMLARE
 - UD UTELUFTSDON
 - YG YTTERVÄGGSGALLER
 - ÖD ÖVERLUFTSDON

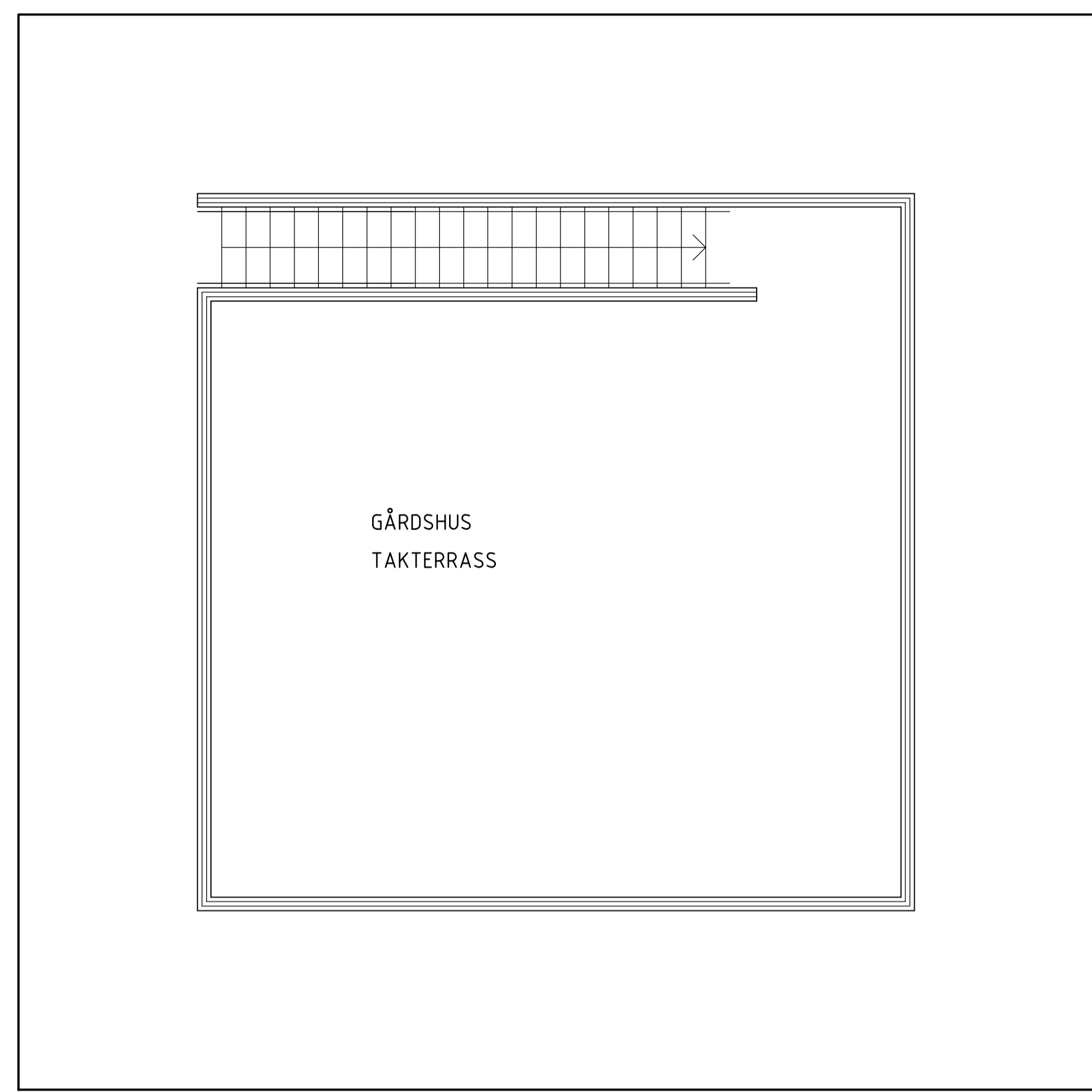
- SPJÄLL**
- SP11x CIRK. INJUSTERINGSSPJÄLL TYP IRIS
 - SP12x CIRK. SPJÄLL TYP 3, MED STÄLLDON
 - SP14x CIRK. SPJÄLL TRYCKAVLASTNING, MED STÄLLDON
 - SP15x CIRK. BACKSPJÄLL FÖR BRANDGAS
 - SP16x CIRK. BRANDGASSPJÄLL, MED STÄLLDON
 - SP24x REKT. SPJÄLL, TRYCKAVLASTNING, MED STÄLLDON

- ÖVRIGA BETECKNINGAR**
- CL CENTRUMLINJE
 - ÖFG ÖVER FÄRDIGT GOLV

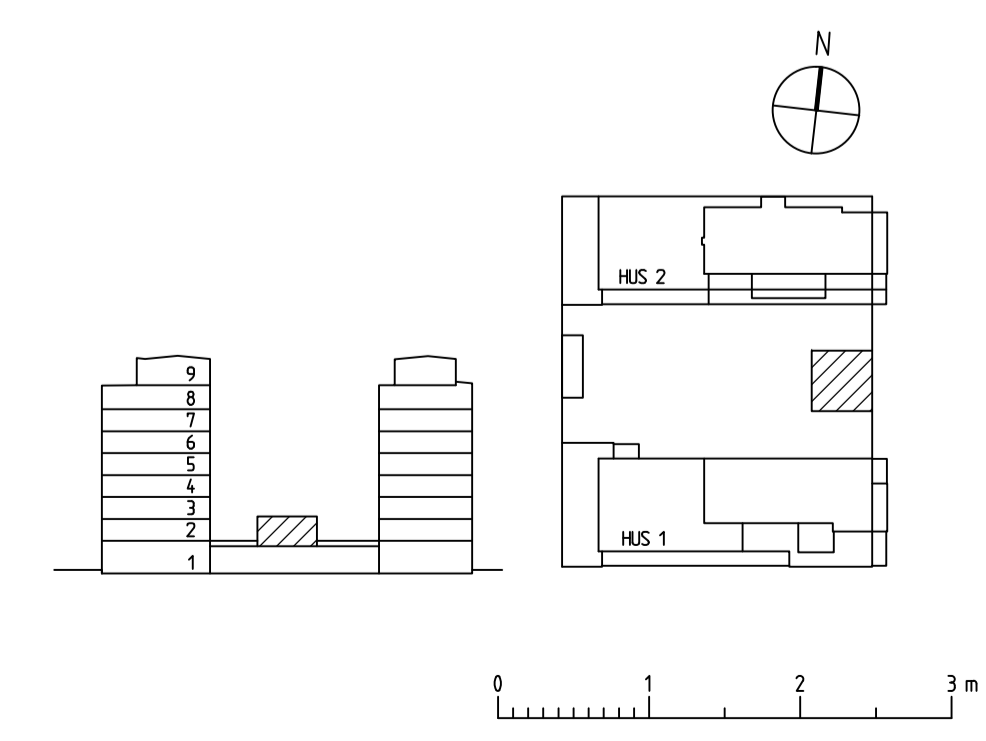
ALLA FLÖDEN ANGES I I/S



GÅRDSHUS, PLAN 2



GÅRDSHUS, PLAN 3



BET	ANT	ÄNDRINGEN AVSER	SIGN	DATUM
RELATIONSHANDLING				
BRF ALBERTINA, VÄSTRA ERIKSBERG SANNEGÅRDEN 67:1, GÖTEBORGS KOMMUN MONSUNGATAN 40-48, RBA 04841				
BYGGNADSAKTIEBOLAGET TORNSTADEN				
A		ERSÉUS ARKITEKTER AB		031-10 95 00
K		INTEGRA ENGINEERING AB		031-348 05 50
KP		PCC PROJEKT AS		+372 667 1797
X		V BENGT DAHLGREN AB		031-720 25 00
VS		BENGT DAHLGREN AB		031-720 25 00
E		PARTILLE ELKONSULT AB		031-24 62 32
M		ÅF INFRASTRUCTURE AB		010-505 00 00
UPPDRAG NR		RITAD AV	HANDLÄGGARE	
87383		PJ	RP	
DATUM		ANSVARIG		
2015-02-02		R. PERSSON		
GEMENSAMHETSHUS PLAN 2 OCH 3 LUFTBEHANDLINGSANLÄGGNING				
SKALA A1-FORMAT	SKALA A3-FORMAT	RITNINGSNUMMER	BET	
1:50	1:100	V-57,1-3021		

..A:\Modell\RB_rifningshuvud.dwg
 ..A:\Modell\VP-ORFIG.DWG
 ..A:\Modell\A-40-p-03.dwg
 ..A:\Modell\A-40-p-02.dwg
 ..Modell\V-57-P-02.DWG
 ..Modell\V-57-P-03.DWG
 ..\V\Komplement\Titer\VP-V57_Albertina.dwg

Erseus Arkitekter AB 2016-06-07 15:40 / Filnamn 0:\G3\87383_Rifningsdefinition\1V-57-1-3021.dwg